

УДК [543.014.1]+ 624.971

Д.В. СТЕПАНОВ, генеральный директор¹; А.В. МАКАРОВ, зам. генерального директора¹; Р.В. МАЁРШИН, главный инженер проекта¹; А.В. ВАЛОВ, генеральный директор²; Е.С. ЗУБАНОВ, ведущий инженер-проектировщик¹; Е.Н. ОБЛЕТОВ, инженер-проектировщик¹, аспирант, асс. кафедры теории сооружений и технической механики³.

МЕТОДИКА ОПРЕДЕЛЕНИЯ ТЯЖЕНИЯ В ПРЕДВАРИТЕЛЬНО НАПРЯЖЕННОМ РАСКОСЕ БАШНИ

¹ООО «Союзстальконструкция», Россия, 603155, г. Н. Новгород, ул. Максима Горького, 262, оф. П250. Тел.: (831) 422-12-23;

эл. почта: soyzstal@mail.ru

²ООО «Системы мониторинга», Россия, 603152, г. Н. Новгород, ул. Ларина, 22, оф. 15

эл. почта: a_valov@mail.ru

³ФГБОУ ВО «Нижегородский государственный архитектурно-строительный университет» Россия, 603950, г. Н. Новгород, ул. Ильинская, д. 65. Тел.: (831) 430-54-96;

эл. почта: evg.obletov@gmail.com

Ключевые слова: антенно-мачтовое сооружение, предварительное напряжение, гибкие раскосы, период колебаний, акселерометр, сейсмометр, ПО СМИК *BESSEL*.

В статье представлены результаты экспериментального исследования по определению зависимости периода собственных колебаний в гибком раскосе башни от преднапряжения элемента. Предложена методика по определению тяжений в предварительно напряженных раскосах антенно-мачтового сооружения.

Применение гибких раскосов из круглой стали с предварительным напряжением в антенно-мачтовых сооружениях (рис. 1 цв. вклейки) продиктовано рядом причин. Во-первых, можно получить существенную экономию стали в сравнении с типовыми сечениями (круглые трубы, уголки); во-вторых, это снижение ветровой нагрузки на ствол конструкции; в-третьих, увеличение жесткости конструкции на изгиб [1, 2]. Недостатками данного решения являются: увеличение трудоемкости сборки конструкции (нагрев раскосов до требуемой температуры замыкания или изготовление стяжных муфт), перераспределение внутренних усилий в поясах и распорках конструкции, а также изменение предварительного напряжения при длительном сроке эксплуатации сооружения.

Получение информации о реальных преднапряжениях в раскомах является важным этапом проведения технического обследования сооружения, без которого невозможно корректно выполнить поверочный расчет эксплуатируемой конструкции и присвоить объекту категорию технического состояния.

Теоретические и экспериментальные исследования зданий и сооружений на динамические воздействия были начаты в СССР в начале 60-х годов прошлого века. Это было продиктовано массовым строительством жилых и общественных зданий в городах, расположенных в районах с высокой сейсмической активностью, а также в связи со строительством уникальных и ответственных сооружений в тех же районах (высокие плотины, атомные электростанции, другие промышленные объекты).

Большой вклад в развитие теоретических и экспериментальных методов динамических исследований зданий и сооружений внесли Айзенберг Я.Н., Варданян Г.С., Калиберда Н.В., Мондрус В.Л., Пуховский А.Б., Селезнев Г.С., Шапиро Г.А. и др.

Исследование динамических параметров эксплуатируемых зданий и сооружений на сегодняшний день по-прежнему является актуальной задачей, что подтверждается большим количеством публикаций в этой области [3–6]. Публикация [7] посвящена проведению мониторинга технического состояния антенно-мачтовых сооружений в процессе технического переоснащения объекта. Проведен анализ изменения динамических параметров в процессе контроля технического состояния при разгрузке и нагружении антенного оборудования на примере реального объекта в реальном режиме времени.

Однако, работы предлагают анализ колебаний и вибраций строительных конструкций в целом. Данная статья отражает применение накопленного опыта для измерения динамических параметров отдельных конструктивных элементов стального башенного сооружения.

Данное исследование, направленное на разработку методики по определению действующих тяжений в преднапряженных раскосах антенно-мачтовых сооружений, является актуальным, своевременным, отвечающим на запросы собственников и проектировщиков, а также имеющим практическую ценность.

В качестве объекта исследования выступает гибкий раскос телевизионной башни $H=180$ м (рис. 1), изготовленный по типовому проекту 34084КМ. Раскос закреплен на испытательном стенде (рис. 2 цв. вклейки) в двух вариантах: шарнирно и условно жестко (рис. 3,4 цв. вклейки).

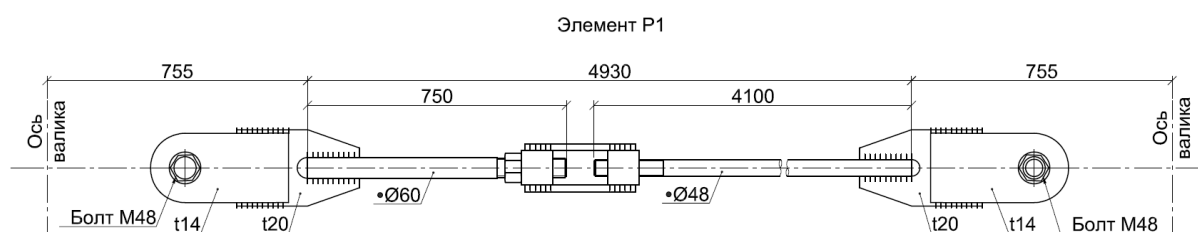


Рис. 1. Объект исследования

Порядок проведения эксперимента следующий: на установленный в испытательном стенде раскос закрепляются трехосевой акселерометр и трехосевой сейсмометр (далее – датчики) на краю и в середине пролета, затем датчики подключаются к удаленному серверу для фиксации динамических параметров; ручным гидравлическим насосом с манометром и домкратом задается поэтапное нагружение раскоса с шагом 1 тонна; на каждом этапе ударом по раскосу инициируется колебание и в режиме реального времени фиксируется период собственных колебаний элемента по средствам специализированного ПО СММК *BESSEL*, разработанного ООО «Союзстальконструкция» (рис. 5 цв. вклейки) в соответствии с требованиями ГОСТ 34081-2017 [8].

Для верификация результатов эксперимента в ПБК SCAD Office 21 была создана стержневая модель раскоса, приложены действующие нагрузки (собственный вес и вес датчиков) и определены периоды

собственных колебаний при различных преднапряжениях элемента в рамках модального анализа [9].

Согласно методики измерения тяжений в оттяжках мачты, предложенной Савицким Г.А. [2], тяжение в струне определяют по формуле:

$$P = \frac{(2nl)^2 \rho}{t^2}, \quad (1)$$

где n – число отражений от другого конца струны; l – длина струны, м; t – время, с; ρ – погонная плотность струны $\text{кг} \cdot \text{сек}^2/\text{м}^2$.

Выражая время t , определяем периоды собственных колебаний раскоса при различных тяжениях. Соответственно: n – принято равным 1 (время t будет равно периоду одного колебания); l – расстояние между валиками закрепления раскосов; P – тяжение в элементе (задается от 3 до 12 т).

Результаты исследования представлены на графике (рис. 2).

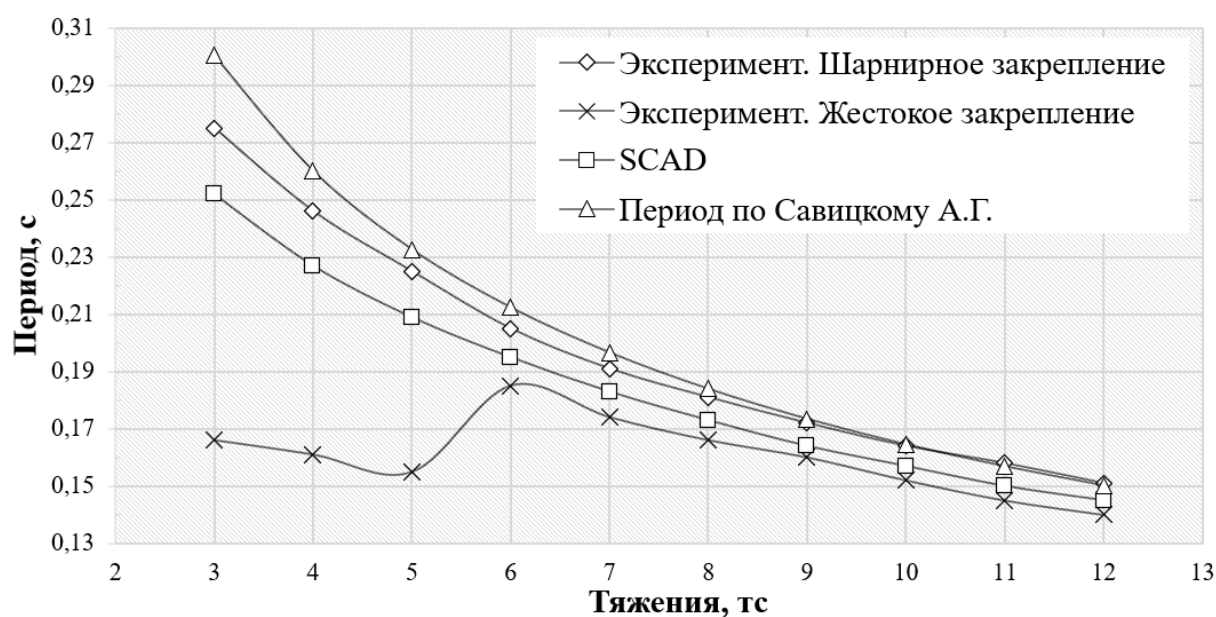


Рис. 2. График зависимости периода собственных колебаний раскоса от тяжения

Полученные результаты модельного эксперимента имеют хорошую сходимость с данными, полученными численно. В диапазоне от 6 т до 12 т предварительного натяжения погрешность не превышает 5%. Данные тяжения являются проектными для рассмотренного конструктивного

элемента. Заметное отклонение периода колебаний раскоса, закрепленного условно жестко (диапазон от 3 т до 5 т) может быть вызвано конструктивными особенностями испытательного стенда.

При проведении испытаний было установлено, что жесткость соединения оказывает влияние на измеряемые частоты собственных колебаний. Рассмотренный жесткий узел (рис. 4 цв. вклейки) обеспечивает жесткое закрепление в горизонтальной плоскости и шарнирное закрепление в вертикальной плоскости, что соответствует фактическому узлу закрепления раскоса на башне согласно проекту 34084КМ. На спектре (рис. 5 цв. вклейки) отчетливо видны две частоты, соответствующие шарнирному и жесткому закреплению раскоса. При анализе и сравнении результатов использовались значения частот колебаний в шарнирной плоскости закрепления раскоса.

В ходе эксперимента установлено, что место установки датчика на раскосе не влияет на определяемые динамические параметры.

Предлагаемая методика определения тяжения в предварительно напряженном раскосе башни включает следующие этапы:

1. Обеспечение свободного колебания раскоса (открепление сторонних элементов: подвески, кабели, светотехническое оборудование и пр.);
2. Установка датчика на раскосе;
3. Подключение прибора к удаленному серверу;
4. Возбуждение колебания элемента;
5. Фиксирование динамических параметров колебания;
6. Повторное выполнение п. 4 и п. 5 (3-5 наблюдений);
7. Обработка результатов. Определение тяжения;
8. Оформление протокола по результатам измерения тяжений во всех преднапряженных элементах конструкции.

Предложенная методика дает возможность определять фактические тяжения в эксплуатируемых конструкциях и выполнять их контроль, что является необходимым, так как в зависимости от начального преднапряжения раскосов результаты поверочного расчета для отдельных элементов конструкции могут отличаться более чем на 30%.

БИБЛИОГРАФИЧЕСКИЙ СПИСОК

1. Павловский, В. Ф. Стальные башни. Проектирование и монтаж / В. Ф. Павловский, М. П. Кондра. – Киев : Будівельник, 1979. – 200 с. – Текст : непосредственный.
2. Савицкий, Г. А. Основы расчета радиомачт. Статика и динамика / Г.А Савицкий – Москва : Связьиздат, 1953. - 276 с. – Текст : непосредственный.
3. Khazov P.A., Lampsi B.B., Tsvetkova T.S., Boriskina E.S. Estimation of wind load pulsation coefficients on the long-span roof of sport entertainment facility / P. A. Khazov, B. B. Lampsi, T. S. Tsvetkova, E. S. Boriskina // Privolzhsky Scientific Journal. – 2021. – No. 2(58). – P. 16-25.
4. Хазов П. А. Анализ экономической эффективности систем адаптивной сейсмозащиты на примере железобетонного рамного здания / П. А. Хазов, Е. Н. Григорьева, А. К. Ситникова // Приволжский научный журнал / Нижегородский государственный архитектурно-строительный университет. - Нижний Новгород. – 2022. – № 2(62). – С. 37-50.
5. Хазов П. А., Молодушная Н. И., Лампси Б. Б. (мл.), Щелокова Ю. Д., Анущенко А. М. Сравнение динамических расчетных моделей при определении частот и форм собственных колебаний большепролетной стальной фермы покрытия здания велодрома / П. А. Хазов, Н. И. Молодушная, Б. Б. Лампси (мл.), Ю. Д. Щелокова, А. М. Анущенко // Приволжский научный журнал / Нижегородский государственный архитектурно-строительный университет. - Нижний Новгород, 2019. - № 2. – С. 16-24.
6. Ерофеев В. И., Шкода И. В., Облетов Е. Н., Юрченко Т. В., Голубева К. В. Мониторинг вибросостояния здания плотной городской застройки с помощью микроволнового интерферометра / В. И. Ерофеев, И. В. Шкода, Е. Н. Облетов [и др.] // Приволжский научный журнал / Нижегородский государственный архитектурно-строительный университет. - Нижний Новгород. – 2022. – № 2(62). – С. 9-15.
7. Валов А. В., Макаров А. В., Степанов Д. В. Контроль состояния несущих конструкций антенно-мачтового сооружения при техническом переоснащении / А. В. Валов, А. В. Макаров, Д. В. Степанов // Промышленное и гражданское строительство. – 2022. – № 2. – С. 14-16.
8. ГОСТ 34081-2017 Здания и сооружения. Определение параметров основного тона собственных колебаний : издание официальное : принят межгосударственным советом по стандартизации, метрологии и сертификации от 1 июня 2017 г. № 51-2017 6 дата введения 2017-10-01 – Москва, 2017. – 15 с. – Текст : непосредственный.
9. Карпиловский, В. С. SCAD Office. Версия 21. Вычислительный комплекс SCAD++ : учебное пособие для студентов, обучающихся по направлениям 08.03.01 и 08.04.01 "Строительство" / В. С. Карпиловский и др.– Москва : Связьиздат, 1953. – 807 с. – ISBN 978-5-4323-0081-2. – Текст : непосредственный.

STEPANOV Dmitry Vladimirovich, general director¹; MAKAROV Alexander Vladimirovich, deputy. director general¹; MAYORSHIN Roman Viktorovich, chief engineer of the project¹; VALOV Andrey Viktorovich, general director²; ZUBANOV Evgeny Sergeevich, leading engineer-designer¹; OBLETOV Evgeny Nikolaevich, engineer-designer¹, postgraduate student, assistant of the chair of theory of structures and technical mechanics³.

METHODOLOGY FOR DETERMINING TENSION IN A PRESTRESSED TOWER STRUT

¹JSC “Soyuzstalkonstruktsiya”

262, Gorky St., Nizhny Novgorod, 603155, Russia. Tel.: (831) 422-12-23;

e-mail: soyzstal@mail.ru

²JSC “Sistemy monitoringa”

22, Larina St., Nizhny Novgorod, 603152, Russia;

e-mail: a_valov@mail.ru

³Nizhny Novgorod State University of Architecture and Civil Engineering

65, Iljinskaya St., Nizhny Novgorod, 603950, Russia. Tel.: +7 (831) 430-54-96;

evg.obletov@gmail.com

Key words: antenna-mast structure, prestressing, flexible struts, oscillation period, accelerometer, seismometer, software SMIC BESSEL.

The article presents the results of an experimental study to determine the dependence of the period of natural vibrations in a flexible tower strut on the prestressing of the element. The method of determining the stresses in prestressed struts of antenna-mast structures is proposed.

REFERENCES

1. Pavlovskij, V. F. Stal'nye bashni. Proektirovanie i montazh [Steel towers. Design and installation] / V. F. Pavlovskij, M. P. Kondra. – Kiev : Budivel'nik, 1979. – 200 p.

2. Savickij, G. A. Osnovy rascheta radiomacht. Statika i dinamika [Fundamentals of calculation of radio masts. Statics and dynamics] / G.A Savickij – Moskva : Svyaz'izdat, 1953. - 276 p.

3. Khazov P.A., Lampsi B.B., Tsvetkova T.S., Boriskina E.S. Estimation of wind load pulsation coefficients on the long-span roof of sport entertainment facility / P. A. Khazov, B. B. Lampsi, T. S. Tsvetkova, E. S. Boriskina // Privolzhsky Scientific Journal. – 2021. – No. 2(58). – P. 16-25.

4. Khazov P. A. Analiz ehkonomicheskoy ehffektivnosti sistem adaptivnoj sejsmozashhity na primere zhelezobetonnoogo ramnogo zdaniya [Analysis of economic efficiency of adaptive seismic protection systems using the example of a reinforced concrete frame building]. Privolzhskiy nauchny zhurnal [Privolzhsky Scientific Journal]. Nizhegorod. gos. arkhitektur.-stroit. un-t. Nizhny Novgorod. 2022, № 2(62). – P. 37–50.

5. Khazov P. A., Molodushnaya N. I., Lampsi B. B. (ml.), Shelokova YU. D., Anushhenko A. M. Sravnenie dinamicheskikh raschetnykh modelej pri opredelenii chastot i form sobstvennykh kolebanij bol'sheproletnoj stal'noj fermy pokrytiya zdaniya velodroma [Comparison of dynamic calculation models in determining the frequencies and forms of natural vibrations of the long-span steel truss of the velodrome building]. Privolzhskiy nauchny zhurnal [Privolzhsky Scientific Journal]. Nizhegorod. gos. arkhitektur.-stroit. un-t. Nizhny Novgorod. 2019, № 2. – P. 16–24.

6. Erofeev V. I., Shkoda I. V., Obletov E. N., YUrchenko T. V., Golubeva K. V. Monitoring vibrosostoyaniya zdaniya plotnoj gorodskoj zastrojki s pomoshh'yu mikrovolnovogo interferometra [Monitoring the vibration state of a dense urban building with a microwave interferometer]. Privolzhskiy nauchny zhurnal [Privolzhsky Scientific Journal]. Nizhegorod. gos. arkhitektur.-stroit. un-t. Nizhny Novgorod. 2022, № 2(62). – P. 9–15.

7. Valov A. V., Makarov A. V., Stepanov D. V. Kontrol' sostoyaniya nesushhikh konstruksij antenno-machtovogo sooruzheniya pri tekhnicheskom pereosnashhenii [Monitoring the condition of the supporting structures of the antenna-mast structure during technical re-equipment]. Promyshlennoe i grazhdanskoe stroitel'stvo [Industrial and civil engineering]. 2022, № 2. – P. 14–16.

8. GOST 34081-2017 Zdaniya i sooruzheniya. Opredelenie parametrov osnovnogo tona sobstvennykh kolebanij [Buildings and structures. Determination of the parameters of the basic tone of natural vibrations]: izdanie oficial'noe : prinyat mezhgosudarstvennym sovetom po standartizacii, metrologii i sertifikacii ot 1 iyunya 2017 g. № 51-2017 6 data vvedeniya 2017-10-01 – Moskva, 2017. – 15 p.

9. Karpilovskij, V. S. SCAD Office. Versiya 21. Vychislitel'nyj kompleks SCAD++ [SCAD Office. Version 21. SCAD++ computational complex]: uchebnoe posobie dlya studentov, obuchayushchihsya po napravleniyam 08.03.01 i 08.04.01 \ "Stroitel'stvo" / V. S. Karpilovskij i dr.– Moskva : Svyaz'izdat, 1993. – 807 p. ISBN 978-5-4323-0081-2

© **Д.В. СТЕПАНОВ, А.В. МАКАРОВ, Р.В. МАЁРШИН,
А.В. ВАЛОВ; Е.С. ЗУБАНОВ, Е.Н. ОБЛЕТОВ, 2023**

К СТАТЬЕ Д.В. СТЕПАНОВА, А.В. МАКАРОВА, Р.В. МАЁРШИНА,
А.В. ВАЛОВА, Е.С. ЗУБАНОВА, Е.Н. ОБЛЕТОВА
«МЕТОДИКА ОПРЕДЕЛЕНИЯ ТЯЖЕНИЯ В
ПРЕДВАРИТЕЛЬНО НАПРЯЖЕННОМ РАСКОСЕ БАШНИ»

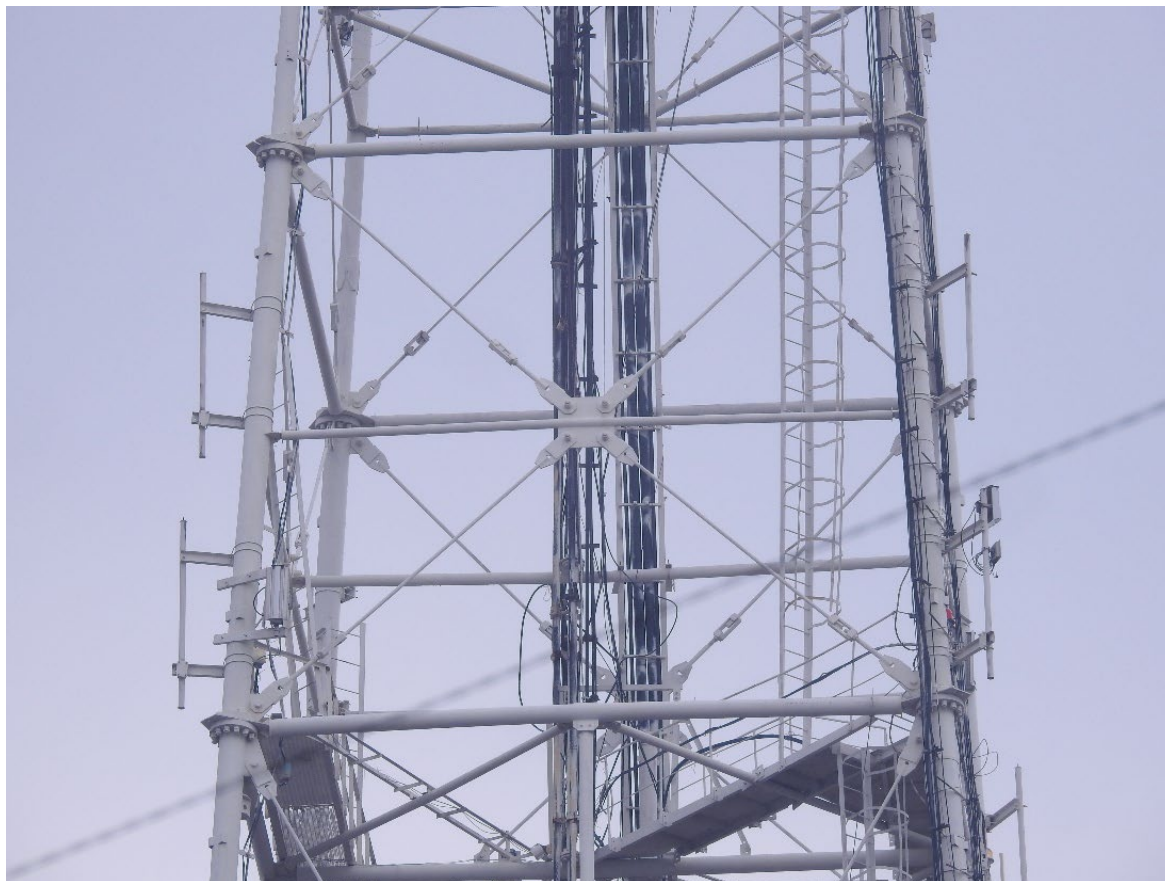


Рис. 1. Фрагмент башенной конструкции высотой 180 м. Раскосы выполнены из круглой стали с преднапряжением $400 \div 900 \frac{\text{кг}}{\text{см}^2}$

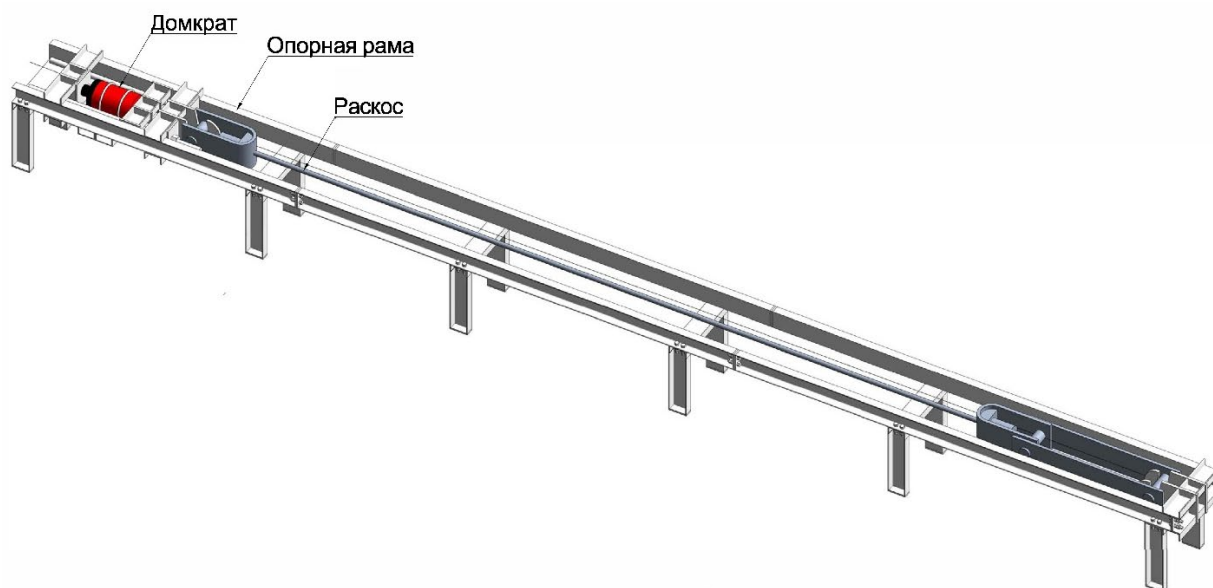


Рис. 2. Принципиальная схема стенда для эксперимента

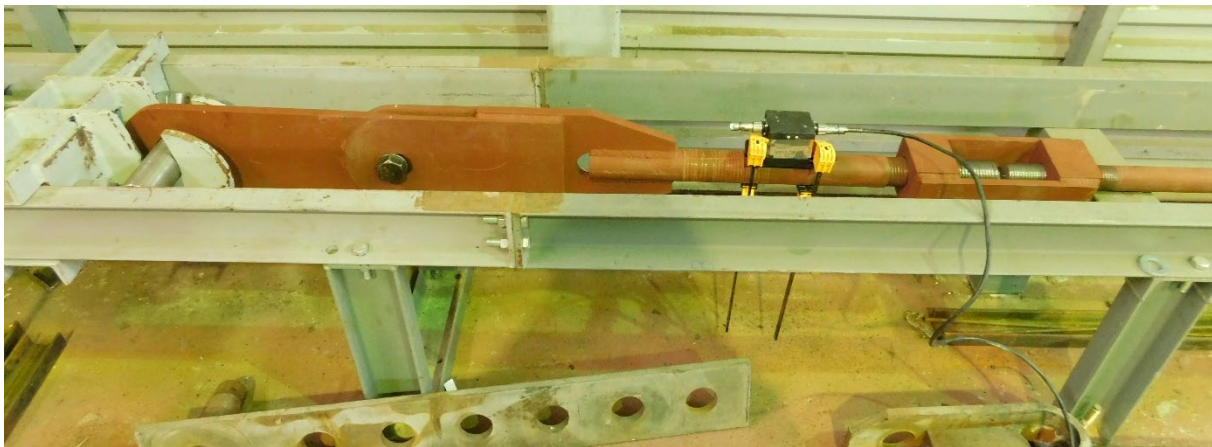


Рис. 3. Шарнирное закрепление раскоса на испытательном стенде



Рис. 4. Жесткое закрепление раскоса на испытательном стенде



Рис. 5. Определение периода собственных колебаний раскоса при тяжении 8 тонн по средствам датчиков и ПО СММК *BESSEL*.